

**ТЕХНИЧЕСКИЙ ПАСПОРТ**  
AS 1016-1018 ПС V.1-19

**КРАНЫ ШАРОВЫЕ ЛАТУННЫЕ  
НИКЕЛИРОВАННЫЕ ДЛЯ  
МЕТАЛЛОПЛАСТИКОВЫХ ТРУБ**

АРТ. 1016, 1017, 1018



**1 ОБЩИЕ СВЕДЕНИЯ**

Краны шаровые латунные никелированные для металлопластиковых труб с различными видами соединений. ГОСТ EN 13828. Страна производитель - Китай. Декларация о соответствии № ЕАЭС N RU Д-СН.НА74.В.00979/20 от 23.09.2020г., Гигиенический сертификат № 77.42.06.П.003566.10.20 от 21.10.2020г., Отказное письмо в обл. пожарной безопасности №332-РЗ/20 от 24.11.2020г.

**2 НАЗНАЧЕНИЕ И ОБЛАСТЬ ПРИМЕНЕНИЯ**

Краны шаровые для металлопластиковых труб предназначены для установки в качестве запорной арматуры в системах: хозяйственно-питьевого водоснабжения (ХВС, ГВС), отопления, сжатого воздуха, технологических трубопроводов, перегоняющих жидкости, не агрессивные к материалам шарового крана. Не могут выступать в качестве регулирующей арматуры. Присоединение к металлопластиковой трубе осуществляется с помощью компрессионного соединения.

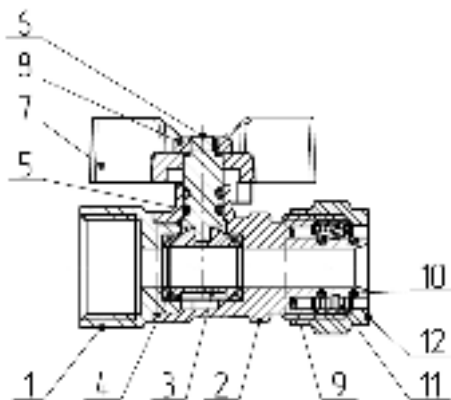
**3 ТЕХНИЧЕСКИЕ ХАРАКТЕРИСТИКИ**

Характеристика	Еди. изм.	Значение	Нормативный документ
Диапазон диаметров (DN)	мм	15-20	ГОСТ 28338
Тип присоединительных резьб	-	Трубная цилиндрическая	ГОСТ 6357
Диапазон присоединяемых трубопроводов	мм	16-20	ГОСТ 32415
Тип соединения шарового крана с трубопроводом	-	Компрессионный	ГОСТ 32415
Тип проточной части	-	Зауженный проход	ГОСТ 21345
Давление номинальное (PN) в зависимости от диаметра условного прохода	бар	16	ГОСТ 26349
Материал основной	-	Латунь CW617N (ЛС 59-2)	EN 12165, ГОСТ 15527
Температура рабочей среды	°C	от -20 до +95	ГОСТ Р 24856
Температура окружающей среды	°C	от -20 до +60	ГОСТ 21345
Класс герметичности	-	A	ГОСТ Р 54808
Максимальная концентрация гликоля в теплоносителях	%	до 50	-
Установка на трубопроводе	-	Произвольная	ГОСТ 31294
Привод	-	Ручной, бабочка	-
Отверстие для пломбирования на рукоятке	-	Да	-
Вид покрытия	-	Никель	ГОСТ 9.303
Ремонтопригодность	-	Да	ГОСТ 27.002
Ресурс средний	циклы	25000	ГОСТ 27.002
Срок службы средний	лет	35	ГОСТ 27.002

**Условная пропускная способность шаровых кранов**

Арт.	1016, 1017			1018		
	16x1/2"	20x1/2"	20x3/4"	16x16	20x16	20x20
Дтр x G	16x1/2"	20x1/2"	20x3/4"	16x16	20x16	20x20
Кв, м3/ч	5	5	10	5	5	10

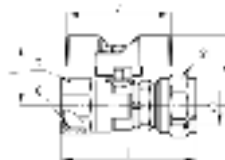
## 4 КОНСТРУКЦИЯ И МАТЕРИАЛЫ ИЗДЕЛИЯ



№	Детали	Кол-во, шт.	Материал	Марка	Покрытие	Нормативный документ
1	Корпус	1	Латунь	CW617N (ЛС 59-2)	Никель	EN 12165, ГОСТ 15527
2	Корпус	1	Латунь	CW617N (ЛС 59-2)	Никель	EN 12165, ГОСТ 15527
3	Шар	1	Латунь	CW617N (ЛС 59-2)	Хром	EN 12165, ГОСТ 15527
4	Уплотнение шара	2	Тефлон	PTFE (Фторопласт-4)	-	ГОСТ 10007
5	Уплотнение штока	2	Этилен-пропиленовый каучук	EPDM	-	ISO 4097
6	Шток	1	Латунь	CW617N (ЛС 59-2)	Без покрытия	EN 12165, ГОСТ 15527
7	Ручка-бабочка	1	Алюминиевый сплав	AL (АК-7)	Порошковая краска красного цвета	EN 1676, ГОСТ 1583
8	Гайка	1	Конструкционная сталь	S235 (Ст3)	Цинк	EN 10025, ГОСТ 380
9	Диэлектрическое уплотнение	1	Тефлон	PTFE (Фторопласт-4)	-	ГОСТ 10007
10	Уплотнительные кольца штокера	2	Этилен-пропиленовый каучук	EPDM	-	ISO 4097
11	Обжимное кольцо	1	Латунь	CW617N (ЛС 59-2)	Без покрытия	EN 12165, ГОСТ 15527
12	Накидная гайка	1	Латунь	CW617N (ЛС 59-2)	Никель	EN 12165, ГОСТ 15527

## 5 ГАБАРИТНЫЕ РАЗМЕРЫ И НОМЕНКЛАТУРА

Кран шаровой для мп трубы компресс-муфта ручка-бабочка, 1016 Aquasfera



н/н	Дтр x G	L, мм	H, мм	L1, мм	H1, мм	S1, мм	S, мм	PN, бар	Масса, г
1016-01	16x1/2"вр	57,5	26	45	30	24	24	16	130
1016-02	20x1/2"вр	62	31	45	34	29	30	16	204
1016-03	20x3/4"вр	63	31	45	34	29	30	16	185

Кран шаровой для мп трубы компресс-резьба ручка-бабочка, 1017 Aquasfera



н/н	Дтр x G	L, мм	H, мм	L1, мм	H1, мм	S1, мм	S, мм	PN, бар	Масса, г
1017-01	16x1/2"вр	59,5	26	45	30	24	22	16	129
1017-02	20x1/2"вр	66	31	45	34	29	28	16	194
1017-03	20x3/4"вр	67	31	45	34	29	28	16	190

Кран шаровой для мп трубы компресс-компресс ручка-бабочка, 1018 Aquasfera



н/н	Дтр x Дтр	L, мм	H, мм	L1, мм	H1, мм	S1, мм	S, мм	PN, бар	Масса, г
1018-01	16x16	67,5	26	45	30	24	24	16	164
1018-02	20x16	74	31	45	34	29	24	16	224
1018-03	20x20	79	31	45	34	29	29	16	249

## 6 КОМПЛЕКТ ПОСТАВКИ

- 6.1 Шаровой кран поставляется в собранном виде в положении «открыто».
- 6.2 При отгрузке товара потребителю каждое тарное место укомплектовывается эксплуатационной документацией (по ГОСТ 2.601), содержащей паспорт, объединённый с руководством по эксплуатации и описанием работы изделия.

## 7 МЕРЫ БЕЗОПАСНОСТИ

- 7.1 **Категорически запрещается:**
  - эксплуатировать шаровые краны при параметрах и условиях, не соответствующих паспортным значениям;
  - производить монтажные, демонтажные, профилактические работы при наличии давления в системе.
- 7.2 Для исключения попадания загрязнений во внутренние полости крана следует осуществлять монтаж в полностью открытом положении.
- 7.3 Для исключения выгорания уплотнительных деталей крана необходимо проводить сварочные работы с обеспечением мер, исключающих нагрев крана.
- 7.4 Не допускается эксплуатация крана с ослабленной гайкой рукоятки: может привести к поломке резьбовой части штока.
- 7.5 К монтажу, эксплуатации и обслуживанию кранов допускается специально обученный персонал, изучивший устройство кранов и правила техники безопасности.

- 7.6 В процессе эксплуатации, при указанных в паспорте параметрах, шаровые краны не оказывают вреда окружающей среде и здоровью человека.

## 8 РУКОВОДСТВО ПО МОНТАЖУ И ЭКСПЛУАТАЦИИ

- 8.1 Шаровой кран возможно устанавливать на участке трубопровода в любом монтажном положении.
- 8.2 Перед установкой трубопровод должен быть очищен от грязи, окалины, песка и др.
- 8.3 Монтаж шаровых кранов необходимо производить на резьбовые элементы трубопроводов с трубной цилиндрической резьбой в соответствии с ГОСТ 6357.
- 8.4 Длина резьбы элементов трубопровода должна быть короче длины резьбы в муфтах крана на величину от 1 до 3 мм.
- 8.5 Упор концов труб в тело корпуса крана не допускается.
- 8.6 Запрещено применение инструмента, оказывающего сжимающее воздействие на корпус крана (газовые ключи).
- 8.7 Предельное значение крутящего момента при монтаже:

G	1/2"	3/4"
Крутящий момент, Нм	30	40

- 8.8 В качестве уплотнения между краном и трубопроводом должны применяться материалы, выдерживающие технические параметры системы, такие как фторопластовые материалы (ФУМ), льняная пряжа, герметики.
- 8.9 Монтаж компрессионного соединения шарового крана с металлопластиковой трубой необходимо выполнить в следующем порядке:
- специальными ножницами отрезать трубу нужной длины под углом 90° к оси трубы;
  - подготовить трубу к монтажу фитинга (откалибровать и снять внутреннюю фаску с торца);
  - надеть на трубу обжимную гайку;
  - надеть на трубу обжимное кольцо;
  - вставить трубу в штуцер крана, не повредив уплотнительные кольца;
  - вручную навернуть накидную гайку на кран;
  - удерживая корпус крана ключом, вторым ключом затянуть накидную гайку.
- 8.10 В соответствии с п. 9.6 ГОСТ 12.2.063, краны не должны испытывать нагрузок от трубопровода (изгиб, сжатие, растяжение, кручение, перекосы, неравномерность затяжки крепежа). При необходимости должны быть предусмотрены опоры или компенсаторы, устраняющие нагрузку на арматуру от трубопровода.
- 8.11 В соответствии с п. 5.1.8 СП 73.13330, отклонения соосности собранных узлов не должны превышать  $\pm 3$  мм при длине до 1 м и  $\pm 1$  мм на каждый последующий метр.
- 8.12 После осуществления монтажа оборудования должны быть проведены испытания на герметичность соединений в соответствии с ГОСТ 24054, ГОСТ 25136.
- 8.13 В случае протечки шарового крана в местах соединений с трубопроводом необходимо заменить уплотнительные материалы.
- 8.14 В случае протечки шарового крана по штоку необходимо открутить ручку-рычаг/бабочку и подтянуть гайку сальника.
- 8.15 Для нормального функционирования крана в течение продолжительного периода времени необходимо профилактически открывать и закрывать кран не реже одного раза в полгода.
- 8.16 Шаровой кран имеет два рабочих положения: «полностью открыт» и «полностью закрыт». Не

допускается использовать в качестве регулирующей арматуры.

- 8.17 Краны следует устанавливать на трубопроводе в местах, доступных для обслуживания и осмотра.
- 8.18 Не рекомендуется установка крана на среды, содержащие абразивные компоненты.
- 8.19 Проверка затяжки компрессионного соединения должна осуществляться не реже одного раза в полгода или перед/после всех технологических циклов (включение/отключение отопления, включение/отключение ГВС и ХВС, нештатные/аварийные ситуации).
- 8.20 Категорически запрещается допускать замерзание рабочей среды внутри шарового крана. При сливе системы в зимний период шаровой кран должен быть оставлен полуоткрытым для просыхания пространства между корпусом и шаром.

## 9 УТИЛИЗАЦИЯ

- 9.1 Утилизация изделия (переплавка, захоронение, перепродажа) производится в порядке, установленном Законами РФ от 04 мая 1999 г. № 96-ФЗ «Об охране атмосферного воздуха» (в редакции от 01.01.2015г.), от 24 июня 1998 г. № 89-ФЗ (в редакции от 01.02.2015г.) «Об отходах производства и потребления», от 10 января 2002г. № 7-ФЗ «Об охране окружающей среды» (в редакции от 01.01.2015г.), а также другими российскими и региональными нормами, актами, правилами, распоряжениями и пр., принятыми во исполнение указанных законов.

## 10 ТРАНСПОРТИРОВКА И ХРАНЕНИЕ

- 10.1 При отгрузке потребителю шаровые краны консервации не подвергаются, так как материалы, применяемые при их изготовлении, атмосферостойкие или имеют защитные покрытия.
- 10.2 Транспортировка осуществляется в соответствии с ГОСТ 15150 (условие хранения 5).
- 10.3 Хранение должно осуществляться в заводской упаковке в соответствии с ГОСТ 15150 (условие хранения 3).
- 10.4 В процессе изготовления, хранения, транспортировки шаровые краны не оказывают вреда окружающей среде и здоровью человека.

## 11 ГАРАНТИЙНЫЕ ОБЯЗАТЕЛЬСТВА

- 11.1 Изготовитель гарантирует соответствие шаровых кранов требованиям безопасности при соблюдении потребителем условий транспортировки, хранения, монтажа, эксплуатации, обслуживания.
- 11.2 Гарантия распространяется на все дефекты, возникшие по вине завода-изготовителя.
- 11.3 **Гарантия не распространяется на дефекты, возникшие в следующих случаях:**
- нарушение паспортных режимов хранения, монтажа, испытания, эксплуатации и обслуживания изделия;
  - нарушение условий при транспортировке и погрузо-разгрузочных работах;
  - наличие следов воздействия веществ, агрессивных к материалам изделия;
  - повреждений, вызванных пожаром, стихией, форс-мажорными обстоятельствами;
  - повреждений, вызванных неправильными действиями потребителя;
  - наличие следов постороннего вмешательства в конструкцию изделия.
- 11.4 **Изготовитель оставляет за собой право вносить в конструкцию изделия изменения, не влияющие на эксплуатационные характеристики, заявленные в настоящем паспорте.**

## 12 УСЛОВИЯ ГАРАНТИЙНОГО ОБСЛУЖИВАНИЯ

- 12.1 Все претензии по качеству и работоспособности товара могут быть предъявлены в течение гарантийного срока.
- 12.2 Продукция, вышедшая из строя вследствие заводского брака, в рамках гарантийного срока ремонтируется или обменивается на новую бесплатно.
- 12.3 Решение о замене или ремонте изделия принимает экспертный центр.
- 12.4 Замененное изделие или его части, полученные в результате ремонта, переходят в собственность экспертного центра.
- 12.5 Затраты, связанные с демонтажем, монтажом и транспортировкой неисправного изделия в период гарантийного срока, Покупателю не возмещаются.
- 12.6 В случае необоснованности претензии затраты на диагностику и экспертизу изделия оплачиваются Покупателем.
- 12.7 Изделия принимаются в гарантийный ремонт (а также при возврате) полностью укомплектованными.

### Для заметок:

---

---

---

---

---

---

---

---

---

---

## ГАРАНТИЙНЫЙ ТАЛОН № \_\_\_\_\_

(наименование товара)

№	н/н	Кол-во, шт.	Примечание
1			
2			
3			
4			
5			

### НАЗВАНИЕ И АДРЕС ТОРГУЮЩЕЙ ОРГАНИЗАЦИИ:

Дата продажи:

ФИО/Подпись продавца:

Штамп или печать  
торгующей организации

Подпись покупателя:

Гарантийный срок – 5 лет с даты продажи  
конечному потребителю.

Рекламации и претензии к качеству товара  
принимаются в форме письменного заявления.

**WWW.AQUASFERA.RU**

